

工业级 DEVICENET 总线隔离中继器 (3 电口)

用户手册

概述:

YHD3 产品是易控达科技专门为 DEVICENET 现场总线设计的工业级隔离中继器产品。实现了多个总线段节点间的电气隔离，具有极强的总线抗干扰功能。同时实现了信号再生，增加节点数以及改变组网拓扑结构的功能。也可以应用该模块将单路的 DEVICENET 总线转换为双路的 DEVICENET 总线。

YHD3 产品支持 3 路独立电接口，彼此之间完全电气隔离，任意一路电接口数据输入将输出到另外两路电接口。该产品具有易控达独创的总线故障智能切断功能，当某总线段出现故障时，不会影响另外两路总线段。该产品支持多种网络拓扑应用：点对点、链型、星型等，并可在此基础上组合成更复杂网络结构。

该系列产品采用易控达独创的专有技术，数据全透明传输，自动切换数据方向，并再生数据转发，大大提高了总线的抗干扰性能。该产品无须任何设置，支持 DEVICENET 总线 0-500K 速率，继承并保留了 DEVICENET 总线的全部优点：对等传输、突发数据、总线仲裁等，实现了电气及地线隔离、降低干扰等性能，同时还具有如下优点：工业设计、低功耗、隔离保护、总线故障智能切断、继电器告警输出、IP30 防护等级、波浪纹铝制加强机壳、35mmDIN 导轨安装、宽电源 (DC10-36V) 输入、双电源冗余等优点。

特点:

- 支持总线速率 0-500K，速率自适应，数据全透明传输，极低的纳秒级信号延时；
- 支持多种组网应用：点对点、链型、星型，并可组合为更复杂的网络拓扑结构；
- 每个电接口采用独立电源模块供电，完全隔离了总线段与总线段间，总线与设备间的地线回路；同时采用光电隔离技术，隔离内部通讯与总线数据信号，有效保护了通信设备免受电源地线回路和浪涌的干扰破坏；
- 电接口提供每线 1500W 的防雷防浪涌保护、15KV 静电保护及防止共地干扰、具有自恢复过流保护功能；
- 具有独创的总线故障智能切断功能，电源监测功能，继电器自动报警功能；
- 丰富的 LED 状态指示灯，全方位显示总线状态；
- 独立双电源冗余，DC10-36V 宽电源供电，DC1500V 电源隔离，具有 1A 反接保护功能；
- 工业级设计，无风扇、低功耗、超强防磁场、防辐射及抗干扰功能；
- 波纹式高强度金属外壳，IP30 防护等级，35mm 工业卡轨安装方式；

DEVICENET 总线传输速率与电缆传输距离的关系:

下表为 DEVICENET 总线传输速率与电缆传输距离的关系（理论值），实际传输距离还与现场组网方式相关。本设备支持 0-500K 速率，具有极强的总线抗干扰功能，使整个总线段传输距离接近其理论传输距离。

速率 (K)	500	250	125
距离 (m)	130	270	530

网络拓扑结构:

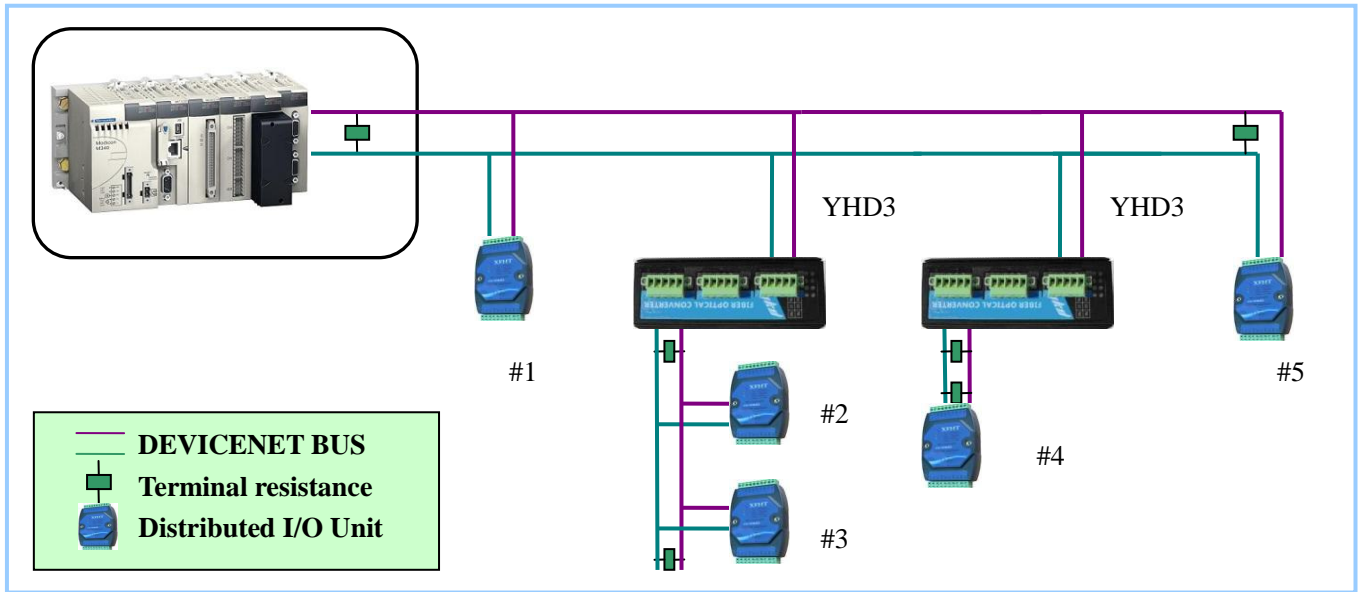
该产品 3 路电接口为全对等关系，不分主从，任意电口接收的数据将传输到另外两个端口，任意电口的故障将不会影响到另外两个电口。实现了各总线段隔离，能够信号再生，增加 I/O 节点数以及改变网络拓扑结构等功能。

本系列产品支持多种网络拓扑结构：点对点通讯、链型网络、星型网络等拓扑结构，并可在此基础上组网为更复杂的网络拓扑结构

本系列产品应用灵活，采用点对点的网络时可以连接两个 DEVICENET 总线网段；可以采用级联模式隔离多个总线段节点（最多 200 个）；也可以采用星型结构改变总线拓扑方式以方便布线。该系列产品即插即用，可以任意增加或减少节点，不需配置，最大程度的使用户安装和调试过程简单化。典型应用方案如下：

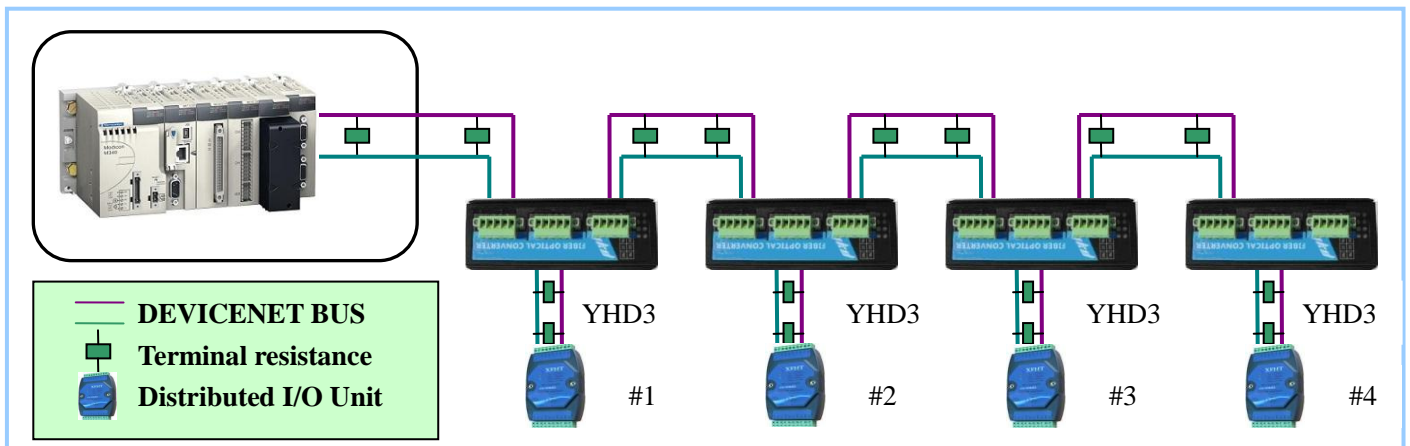
点对点 (Point to Point)

应用场合：某些单独分散的总线节点间受干扰严重需要电气隔离或需要增加节点数时



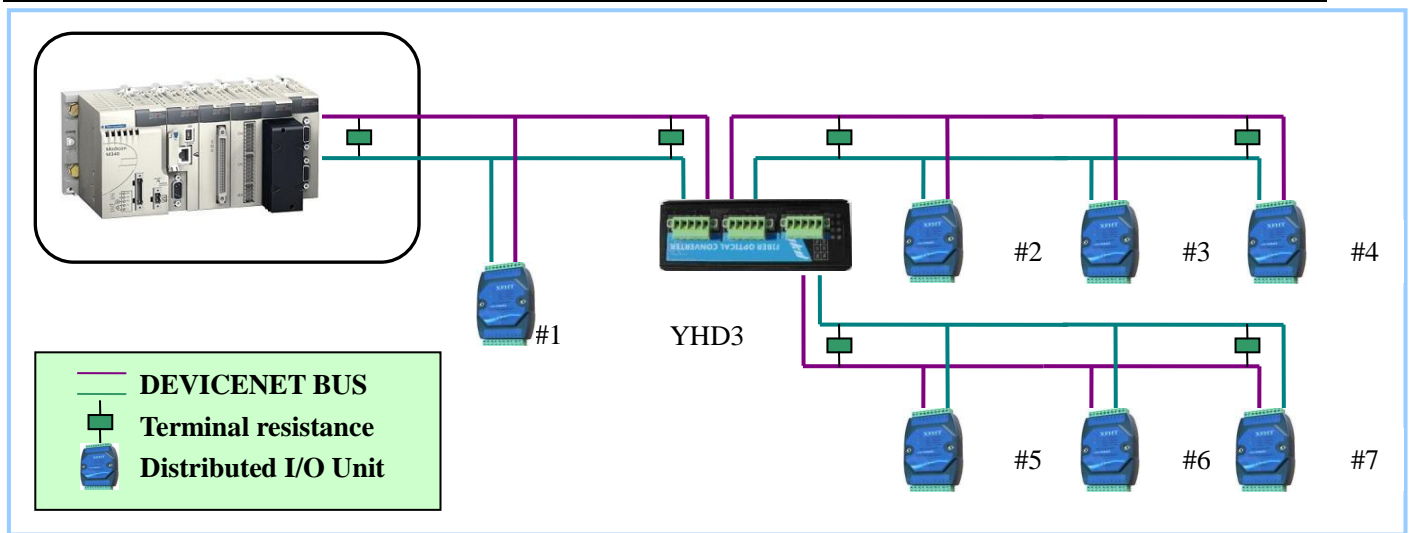
链型 (Line)

应用场合：多个总线节点间需要完全的电气隔离抗干扰时



星型 (Star)

应用场合：多个节点之间需要改变总线链型拓扑方式，或者多个节点间需要完全的电气隔离时；



技术参数

电接口

- 接口类型：5PIN 的接线端子
- 通信速率：支持 125K、250K、500Kbit/s，速率自适应
- 信号延时（电口）：100ns
- 电接口提供每线 1500W 的防雷浪涌保护、15KV 静电保护及防止共地干扰、自恢复过流保护功能
- 终端电阻：本机不带终端电阻，请按需要外接

电源及保护：

- 工作电压：双电源冗余输入，DC10V-36V 值，典型值 DC24V
- 工作电流：典型值 100mA@24V
- 电压保护：提供 L1+/M/L2+ 反接保护
- 电流保护：1 A（信号短接保护）
- 继电器告警输出：电口故障告警输出，触点容量：DC30V/1A、AC120V@1A

工作环境：

- 操作温度：
 - 标准类型：0 ~ 70 ° C (32 ~ 158 ° F)
 - 宽温类型：-40 ~ 85 ° C (-40 ~ 185 ° F)
- 操作湿度：5 ~ 95% RH
- 存放温度：-40 ~ 85 ° C (-40 ~ 185 ° F)

机械特性：

- 外形尺寸：136mm×105mm×52mm
- 外壳：IP30 防护等级, 铝制加强机壳
- 安装方式：35mmDIN 导轨安装
- 净重：800g

安规测试：

EMI: EN55022 1998, Class A

EMS:

- EN61000-4-2 (ESD), Criteria B, Level 4
- EN61000-4-3 (RS), Criteria A, Level 2
- EN61000-4-4 (EFT), Criteria B, Level 4
- EN61000-4-5 (Surge), Criteria B, Level 2



EN61000-4-6 (CS), Criteria B, Level 2
En61000-4-8 (PFMF), Criteria A, Level 3
Freefall: IEC 60068-2-32

应用范围:

电力、交通、能源、监控及工业控制等领域。

规格型号

产品编号	描述
YHD3	工业级 DEVICENET 总线隔离中继器 (HUB), 支持 3 路独立电接口隔离中继, 支持点对点、链型、星型拓扑结构